

La Ventaja Taylor

Mejor Calidad.

La medición con precisión ha sido el mayor enfoque en nuestro negocio por 150 años. Nuestra habilidad para cumplir los estándares de mercados profesionales en precisión, durabilidad y diseño se basa en el legado de experiencia técnica, materiales de calidad y una conciencia constante en el cambio de las necesidades de la industria.

Mejor Elección.

La diversidad de nuestra línea de productos refleja un compromiso constante para proporcionar las mejores soluciones para el servicio de la industria alimenticia y la comunidad profesional a todos los niveles...con muchas alternativas de selección de instrumentos de medición para temperaturas especializadas y mediciones de peso que promueven seguridad en los alimentos, mejorando la productividad y la conveniencia para el usuario.

Una Fuente.

Nosotros somos la empresa mas completa de servicios para industria de alimentos, y profesionales en el suministro de termómetros y básculas. Por lo tanto, para simplificar su proceso de compra, y además mejorar sus alternativas de selección, calidad y valor, aproveche La Ventaja de Taylor. Nosotros tenemos todo lo que usted necesita.

Capacidad Corporativa



El nombre de Taylor y su herencia ha sido sinónimo de precisión y sirve como estándar de calidad en la industria.

Taylor mantiene su imagen de alta calidad en la medición de temperatura por una herencia profunda que ha sido parte de nuestra compañía desde su concepción. La compañía ha manufacturado y comercializado termómetros y otros productos de medición para Aplicaciones en Alimentos, en la Industria en General, en Calefacción, Ventilación, y Aire Acondicionado (HVAC), y Mercados de Consumo. La marca Taylor es bien conocida desde 1851 por su precisión y seriedad.



Nuestro Servicio a Clientes y Centros de Distribución se localizan en Las Cruces, Nuevo México y están bien equipados para manejar negocios con volúmenes crecientes. Desde la perspectiva de software, Taylor puede enviar y recibir vía señales E.D.I.. Además, Taylor vende productos de medición de alta calidad a través de socios estratégicos OEM.

En Agosto del 2002, Taylor fue adquirida por HoMedics. La oficina matriz de HoMedics se encuentra en la zona industrial de Michigan con 250,000 pies cuadrados de almacén y oficinas. HoMedics es conocido por su innovación en la salud del consumidor y categorías de bienestar. HoMedics también posee Salter, una compañía de básculas en Inglaterra que se concentra en mercados europeos.

Taylor toma la temperatura seriamente



Una falla en la práctica de seguridad de sus alimentos puede sacarlo del negocio y un programa de Análisis de Riesgos en Puntos Críticos de Control (HACCP) es la mejor manera para proteger su negocio de este riesgo. Este programa toma en cuenta cómo los alimentos son manejados desde el camión hasta la mesa, y los estándares de seguridad de temperatura están definidos por la Agencia de Agricultura de los Estados Unidos (USDA). Con más de 150 años de experiencia en desarrollo de productos y manufactura, los instrumentos de Taylor son precisos y fáciles de usar, con un mínimo entrenamiento, de tal forma que aun los nuevos miembros del equipo pueden usarlos de manera confiable en un programa HACCP. Este catalogo contiene algunos de los productos de Taylor para la aplicación en alimentos. Si usted desea aprender más o tiene alguna pregunta acerca de HACCP o de los estándares de seguridad en temperatura de alimentos, simplemente pregunte a su representante de Taylor en Latinoamérica; Comercial Mofeg, Teléfono: (52) (33) 1002-1500 o Fax. (52) (33) 1028-9855.

Tabla de Contenidos

Termómetros de Carátula de Lectura Instantánea, Carátula de 1" Grado Estándar...Página 3

Termómetros de Carátula de Lectura Instantánea, Carátula de 1" Grado Superior....Página 3

Termómetros Bi-Therm® de Carátula de Lectura Instantánea, Carátula de 1 3/4" Grado Superior...Página 3

Termómetros Bi-Therm® de Carátula de 2" Grado Superior...Página 4

Termómetros de Termocople Manuales...Página 4

Sonda Tipo K para Termómetros de Termocople...Página 5

Termómetros Infrarrojos...Página 5

Termómetros Digitales de Bolsillo...Página 6

Termómetros para Uso en Asador de Carne...Página 7

Termómetros para Uso en Cocina...Página 7

Termómetros para Uso en Ollas Profesionales...Página 8

Termómetros para Uso en Elaboración de Dulces y para Freír Alimentos...Página 8

Termómetros para Uso en Horno / Parrilla...Página 9

Termómetros para Uso en Refrigerador / Congelador...Página 10

Bandas de Tiempo / Temperatura...Página 10

Termómetros, Artículos para Uso en Seguridad de Alimentos...Página 11

Termómetros de Uso Especial...Página 12

Termómetros Digitales para Paneles de Montaje...Página 12

Termómetros TruTemp@...Página 13

Termómetros Digitales para Uso en Medición del Ambiente...Página 14

Termómetros para Uso en Ventanas/Pared...Página 15

Termómetros / Relojes de Carátula Grande...Página 16

Medidores de Lluvia...Página 16

Termómetros para Medir Temperatura Máxima/Mínima...Página 17

Termómetros de Bolsillo con Estuche...Página 17

Termómetros de Registro Máximo...Página 17

Higrómetros...Página 18

Psicrómetros...Página 18

Calibradores de presión...Página 18

Cronómetros Mecánicos y Digitales...Página 19

Accesorios...Página 20

Partes de Reemplazo para Modelos 9400 & 9405...Página 20

Partes y Refacciones Misceláneas...Página 20

Termómetros Personalizados con Logotipo...Página 20

Termómetros Personalizados Bi-Therm® Carátula 1 3/4" & 2"...Página 21

Termómetros Personalizados Bi-Therm® Carátula 3" & 5"...Página 22

Termómetros de Proceso Industrial...Página 23-27

Información de Contacto...Página 28



Arriba: Fábrica de Instrumentos de Taylor en Rochester, Nueva York 1928.

I used to worry myself sick every Christmas BUT NOT THIS YEAR

HERE'S MY SECRET - Taylor THERMOMETERS

Aunt Ida has everything. But she loves to bake. So she gets a Bake Oven Thermometer. (Retail \$2.00*)

Cousin Tabitha goes for roast beef. She'll fall hard for this Roast Meat Thermometer. (Retail \$1.50*)

For Sally, who makes tons of candy, this Candy and Jelly Thermometer is perfect. (Retail \$2.00*)

Many women find Taylor Cooking Thermometers make ideal gifts for someone on their lists. Temperature is such an essential part of cooking today that the Taylor Thermometers shown here, together with the Deep Frying (\$2.00*) and the Refrigerator Thermometers (\$1.50*), are welcome everywhere. Their accuracy helps to crown any cook's efforts with success. Like every Taylor Thermometer, they bear the Taylor name and carry a 5-Year Guarantee of Accuracy. If your dealer can't supply you with Taylor Cooking Thermometers, there's still time to send direct to Taylor Instrument Companies, Rochester, N. Y. Plant also in Toronto, Canada.

**Prices slightly higher west of Rockies and in Canada.*

Taylor

Izquierda: Publicidad extensiva de Taylor en el manejo de la casa en el 1930's. Notar la similitud con los productos de hoy.

Termómetros de Carátula de Lectura Instantánea, Carátula de 1" Grado Estándar



- 5" vástago
- Recalibrable
- Precisión +/- 2° en punto medio
+/- 4° en rangos extremos
- Llave de recalibración patentada fabricado en estuche protector
- Lente de plástico Lexan® inastillable
- Carátula gráfica de alta visibilidad
- Conveniente, estuche protector
- Acero inoxidable, durable
- Protección superior a prueba de golpes
- Empaque de cartón individual con lengüeta colgante (excepto 5988J, 5989N, 5989-44)

5988J
50/550°F

5989N
0/220°F

5989-44 Internacional
-14/105°C

6065
-40/70°C

6091N
-40/120°F, grados estándar, 1 punto de calibración.

6092N
0/220°F

6092LN
0/220°F, Carátula Luminosa

6092J4
0/220°F

6093N
50/550°F

6094N
-40/50°C

6095N
-25/125°F

6096N
-40/160°F

6096LN
-40/160°F, Carátula Luminosa

60971
0/150°C

60981
0/250°C

6099N
-10/110°C



Sistema de Calibración Exclusivo Safe-T-Set

Para todos los Modelos I" se incluye un estuche protector, que sirve como herramienta de calibración.

Termómetros de Carátula de 1" Grado Superior

- 5" vástago
 - Recalibrable
 - Precisión +/- 2°F/1°C en el rango completo
 - 3 puntos de calibración
 - Llave de recalibración patentada fabricado en estuche protector
 - Lentes de plástico Lexan® inastillable
 - Carátula gráfica de alta visibilidad
 - Conveniente, estuche protector
 - Acero inoxidable, durable
 - Protección superior a prueba de golpes
 - Empaque de cartón individual con lengüeta colgante (excepto 3621N)
- 3621N**
0/220°F Estuche Anti-microbios
- 6071J**
-40/120°F
- 6072N**
0/220°F
- 6073J**
50/550°F
- 6074J**
-40/50°C
- 6075J**
25/125°F
- 6076J**
-40/160°F
- 6079J**
-10/110°C

Termómetros Bi-Therm® de Carátula de 1 3/4" Grado Superior

- 8" vástago
 - Recalibrable
 - Precisión +/- 2° de rango completo
 - 3 puntos de calibración
 - Lente de plástico Lexan® inastillable
 - Carátula gráfica de alta visibilidad
 - Diseño carátula/estuche
 - "Anti-parallax"
 - Partes externas de acero inoxidable
 - Diseño de balanza extendida
 - Protección superior a prueba de golpes
 - Empaque en cajas individuales
- 8212J**
25/125°F
- 8215N**
0/220°F
- 8216J**
0/220°F, -10/110°C
- 8220J**
50/550°F
- 8220JG**
50/550°F, vidrio, divisiones de 5°F
- 8238J**
0/250°C, divisiones de 2°C

Termómetros Bi-Therm® de Carátula de 2" de Grado Superior

6211J
-40/120°F

6215J
0/220°F

6220J
0/550°F

6212J
25/125°F

6216J
0/220°F,
-10/110°C

6235J
-10/110°C

6213J
-40/160°F



- 8" vástago
- Recalibrable
- Precisión +/- 2° de rango completo
- 3 puntos de calibración
- Carátula gráfica
- Partes externas de acero inoxidable
- Diseño de escala extendida
- Empaque en cajas individuales

Termómetros de Termocople Manuales

9200
Únicamente medidor.

9201
Termocople tipo K con mango de elastómero y 9817 sonda extensión.

-58°F a 1999°F / -50° a 1300°C.

+/- 2°F/+/- 1°C.

Recalibración de campo. Indicador de temperatura máxima. Se puede colgar. Batería de 9 volts incluida.

9405
Termómetro de termocople impermeable de alta precisión con sonda de 2 seg.

de respuesta en 121 cm. de cable. +/- 1°

más de rango HACCP, panel frontal

recalibrable, apagado automático, rango de -40/500°F o 40/260°C.

9800
Termómetro de termocople compacto.

Con estuche y sonda de penetración

que cuelga al lado del medidor, acepta

la sonda tipo K como el 9405. Rango

-40/500°F.



9810
Termómetro de termocople tipo K, Precisión de +/- 2°F. Rango de temperatura de -58/2498°F, -50/1370°C. Recalibración de campo. Apagado automático, temperatura máxima y mínima. Se puede colgar.

9810-17
Medidor 9810 y Sonda 9817.

Sonda Tipo K para Termómetros de Termocople

9801

Repuesto con relleno no mineral de sonda corta con punta afilada

9802

Sonda de penetración larga con manija

9803

10" Sonda de punta desafilada con extensión de 5'

9805

8" Sonda aire/gas con extensión de 5'

9806

Sonda para horno con clip con extensión de 4'

9810-1

Sonda para hamburguesa/filete con punta de 1/8" y extensión de 5'

9810-2

Sonda para hamburguesa/filete con punta de 3/16" y extensión de 5'

9812

Sonda de superficie en ángulo con extensión de 5'

9817

Sonda de penetración escalonada con extensión de 5'

9826

Sonda de micro aguja.



9806



9803



9801



9305



9520



9306

Termómetros Infrarrojos

9305

Termómetro de termocople, infrarrojo y de combinación dual de temperatura, máxima/mínima, se puede colgar. Infrarrojos -27/428°F o -33/220°C. Sonda de -67/630°F o -55/330°C.

9306

Termómetro de termocople, infrarrojo, impermeable dual de temperatura. -67/572°F.

9520

Termómetro infrarrojo con vista láser. Rango de temperatura: -4/932°F, -20/500°C.

Termómetros Digitales de Bolsillo

9840

Termómetro digital. -58/302°F. Vástago de acero inoxidable, interruptor de encendido / apagado, Tubo de bolsillo y batería extra incluida. NSF listado.



9841

Termómetro digital. -58/500°F o -50/260°C. Vástago de acero inoxidable, interruptores de encendido / apagado, y para medir en °C / °F. Tubo de bolsillo y batería extra incluida.



9847

Termómetro digital con pluma impermeable diseñado para ambiente de cocina. Amplio rango -40/450°F o -40/230°C. Vástago de acero inoxidable, botones de encendido/apagado, para medir en °C/°F. Apagado automático, Funda plástica antimicrobial y tubo de bolsillo. Incluye cuerda. NSF listado.

9848

Termómetro digital con pluma para uso en lavadoras de platos. Amplio rango -40/450°F o -40/230°C. Vástago de acero inoxidable, botones de encendido/apagado para medir en °C/°F. Apagado automático, memoria para temperatura máxima y recalibración. Funda plástica antimicrobial y tubo de bolsillo. Incluye cuerda. NSF listado.

9865

Termómetro digital con vástago de acero inoxidable para tareas pesadas. -60/300°F. Botones de encendido/apagado, recalibración, tubo de bolsillo incluido.

9878

Termómetro digital de alta precisión con memoria max/min. Recalibrable, cambio para medir en °F o °C. Apagado automático. -58/500°F, -50/260°C.



9842

Termómetro digital impermeable diseñado para ambiente de cocina. Amplio rango -40/450°F o -40/230°C. Vástago de acero inoxidable, botones de encendido/apagado, para medir en °C/°F. Fácil de recalibrar. Apagado automático, Funda plástica antimicrobial y tubo de bolsillo. NSF listado.

Termómetros para Uso en Asador de Carne



3504

3504

Termómetro de Carátula TruTemp®. Fácil lectura. Carátula de 2" de diámetro. Precisión de 120 / 210°F. Escala para uso en asador con directrices USDA. Indicador de temperatura ajustable. Vástago de acero inoxidable de 4 ½". NSF listado.

3504-44 Internacional

Termómetro de Serie Internacional para uso en asador de carne. Similar a 3504 con carátula de medición en Celsius. Precisión 58/87°C y 130/190°F. NSF listado.



5990N

5937N

Termómetro de Serie Clásica con Multi-propósito. Armado con tubo indicador de punta. Fácil lectura. Lavable. 105 / 185°F.

5939N

Termómetro de Serie Clásica para uso en asador. Lavable. Carátula de 2 ¾" de fácil lectura. Vástago de 5 ½". Escala para varios tipos de carne. 120/212°F. NSF listado.

5939-44 Internacional

Termómetro de Serie Internacional para uso en asador. Similar a 5939N con carátula de medición en grados Celsius. Rango de Temperatura 50 / 100°C y 120 / 210°F. NSF listado.



5937N

5984J

Termómetro de Lectura Instantánea para Uso en Horno. Carátula de 1 ¾" con vástago de 5". 0 / 220°F. Precisión de +/- 1%. NSF listado.

5990N

Termómetro de Serie para Uso en Asador. Carátula de 3" de fácil lectura. Con báscula para varios tipos de carne. Carátula con acero inoxidable. 120/212°F. NSF listado.

61054J

Carátula de 2" de fácil lectura, vástago de acero inoxidable de 4". 0 / 220°F. Empaque de cartón individual.

6081J5

Carátula de 2", vástago de 5" de acero inoxidable para lectura instantánea al insertar en carne/pollo. Contra golpes. Recalibrable. 100/200°F. Empaque de cartón individual. NSF listado.

6081J8

Carátula de 2", vástago de 8" de acero inoxidable para lectura instantánea al insertar en carne/pollo. Contra golpes. Recalibrable. 100/200°F. Empaque de cartón individual. NSF listado.



5939N



5984J



1470N

Termómetros para Uso en Cocina

1470N

Termómetro y Cronómetro Digital de Serie Clásica. Sonda de acero inoxidable con extensión de 121 cm. Señal de Alarma de Temperatura cuando el alimento esta cocido. Rango de Temperatura 32/392°F o 0/200°C. Interruptor de encendido/apagado. Se dobla para un compacto almacenamiento. Con imán para montaje en estufa. Opera con baterías "AAA" (incluidas).

3518

Termómetro Digital de Cocina de Serie TruTemp®. Sonda de acero inoxidable con extensión de silicón de 121 cm. Rango de Temperatura 32/392°F. Se dobla para un compacto almacenamiento. Con imán para montaje en estufa.



3518

Termómetros para Uso en Ollas Profesionales



3522

6087J12



3522

Termómetro de Serie TruTemp® para uso en freír alimentos. Carátula de 2 1/2" de fácil lectura. Vástago extra largo de 12", acero inoxidable durable, con clip ajustable. Indicador de temperatura movable para fácil referencia. Lectura instantánea. Rango de Temperatura 50/550°F o 50/285°C. NSF listado.

6087J12

Carátula de 2" de fácil lectura. Termómetro para uso en ollas profesionales con vástago de 12", acero inoxidable durable. Estuche de plástico que aísla y protege la carátula. Rango de Temperatura 50/550°F. Empaque de cartón individual.

Termómetros para Uso en Elaboración de Dulces y para Freír Alimentos



3505

3505

Termómetro de Serie TruTemp® para uso en elaboración de dulces y para freír alimentos. Carátula de 2" de fácil lectura. Precisión de 100/380°F. Con clip ajustable y un indicador de temperatura. Vástago de 6". NSF listado.

5911-44 Internacional

Termómetro de Serie Internacional para su uso en elaboración de dulces y para freír alimentos. Similar a 5911N con carátula de medición en Celsius. Precisión -40/200°C y 100/400°F. Empaque trilingüe. NSF listado.



5911N

3510

Termómetro de Serie TruTemp® para uso en elaboración de dulces y para freír alimentos. Tubo de vidrio fuerte. Con clip ajustable aislado. Con tapa de seguridad de 8" de largo. Precisión de 100/400°F. y 50/200°C.

5978N

Termómetro de Serie Clásica para uso en elaboración de dulces y para freír alimentos. En tubo de vidrio de 8" de largo, con clip ajustable. Precisión de 100/400°F. y 50/200°C. Grafica de cocimiento de alimentos es incluida en funda protectora.

5983N

Termómetro de Serie Clásica para uso en elaboración de dulces y para freír alimentos. De 12" de largo. De fácil lectura. Manija con clip aislada. De acero inoxidable durable. Rango de Temperatura 100/400°F. y 50/200°C.

5992N



5909J

Termómetro para uso en freír alimentos. De 16 3/4" de largo, con la parte de trasera de acero inoxidable. Manija de madera aislada. Tubo de alta magnificación. Números negros y líneas de escala para fácil lectura. Rango de Temperatura 60/450°F. Cartón individual.

5992N

Termómetro de Serie Comercial para uso en elaboración de dulces y para freír alimentos. De calidad y precisión profesional. Lujoso, de fácil lectura, con carátula de 3". Con clip ajustable. Lavable. Con vástago doble de 6" de acero inoxidable. Rango de Temperatura 100/400°F. NSF listado.



5983N

5911N

Termómetro de Serie Clásica para uso en elaboración de dulces y para freír alimentos. Carátula de 2 3/4" de largo, fácil lectura. Precisión de 100/400°F. y 50/200°C. Con clip ajustable. Lavable. Vástago de 6" de acero inoxidable. NSF listado.

6084J8

Termómetro Profesional para uso en elaboración de dulces y para freír alimentos. Carátula de 2". Vástago de 8". Rango de Temperatura 50/550°F.

6084J12

Termómetro Profesional para uso en elaboración de dulces y para freír alimentos. Carátula de 2". Vástago de 12". Rango de Temperatura 50/550°F.

Termómetros para Uso en Horno y Parrilla

3506

Termómetro de Serie TruTemp® para uso en horno y parrilla. Carátula de 2 1/2" de fácil lectura. De acero inoxidable durable. Sostenible o Colgable. Precisión de 100/600°F y 50/300°C. NSF listado.

3506-44 Internacional

Termómetro de Serie Internacional para uso en horno y parrilla. Similar a 3506 con carátula de medición en Celsius. Empaque trilingüe. NSF listado.

5903

Termómetro Profesional de Prueba para uso en horno. Resistente, alta temperatura. Rango de Temperatura 100/600°F. Con mercurio en su interior.

5921N

Termómetro de Serie Comercial de Guía para uso en horno. Guías de referencia para fácil lectura. Acero inoxidable durable. Sostenible o Colgable. Lavable. Precisión de 100/550°F.

5921-44 Internacional

Termómetro de Serie Comercial de Guía para uso en horno. Similar a 5921N con escalas de temperatura de 200/500°F y 50/250°C. Empaque trilingüe.

5932

Termómetro de Serie Clásica de Carátula para uso en horno. Carátula de 3 1/4" de fácil lectura. De acero inoxidable durable. Sostenible o Colgable. Precisión de 100/600°F y 50/300°C. NSF listado.

5932-44 Internacional

Termómetro de Serie Clásica de Carátula para uso en horno. Similar a 5932 con carátula de medición en Celsius. Empaque trilingüe. NSF listado.

5980N

Termómetro Profesional Colgante con Directrices HACCP. 100/180°F, 38/84°C. Empaque blister. NSF listado.

5984J

Termómetro de Lectura Instantánea para uso en horno. Carátula de 1 3/4" con vástago de 5". 0/220°F. Precisión de +/- 1%. NSF listado.

5995N

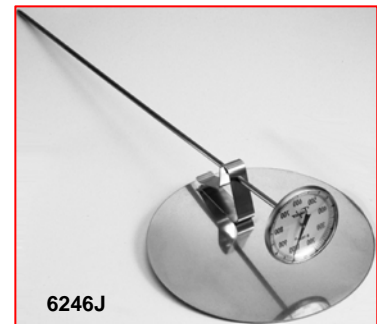
Termómetro de Serie Comercial para uso en horno. Carátula de 3" de fácil lectura. Lujoso, Sostenible o Colgable. 200/500°F. NSF listado.

6020

Termómetro de Serie Clásica para uso en parrilla. Carátula de 1 5/8" de fácil lectura. Con magneto en la parte de atrás para colgarse. 50/600°F.

6246J

Termómetro para uso al hervir alimentos. 200/1000°F. Herméticamente sellado. Colgable para su uso en parrilla.



Termómetros para Uso en Refrigerador y Congelador

3507



1448



3509

5981N



5925N

5977N



6129J10



1448

Termómetro de Serie Comercial para uso en refrigerador y congelador. Precisión de $-4/158^{\circ}\text{F}$ y $-40/60^{\circ}\text{C}$ Fácil lectura. Pantalla LCD de .625". Permite selección de $^{\circ}\text{F}$ o $^{\circ}\text{C}$. Batería de Litio incluida.

3507

Termómetro de Serie TruTemp® para uso en refrigerador y congelador. Carátula de 2 1/4". Acero inoxidable durable. Sostenible o Colgable. Precisión de $-20/80^{\circ}\text{F}$ y $-30/30^{\circ}\text{C}$ Indicadores seguros de temperatura por zona. NSF listado.

3507-44 Internacional

Termómetro de Serie Internacional para uso en refrigerador y congelador. Similar a 3507 con escala de medición en Celsius. Empaque trilingüe. NSF listado.

3509

Termómetro TruTemp® para uso en refrigerador y congelador. Tamaño compacto, con clip ajustable. Precisión de $-20/80^{\circ}\text{F}$ y $-30/30^{\circ}\text{C}$ Indicadores seguros de temperatura por zona. NSF listado.

5924

Termómetro de Serie Clásica para uso en refrigerador y congelador. Carátula de 3 1/4" extra grande y colorida. Acero inoxidable durable. Sostenible o Colgante. Precisión de $-20/80^{\circ}\text{F}$ y $-30/30^{\circ}\text{C}$ Indicadores seguros de temperatura por zona. NSF listado.

5924-44 Internacional

Termómetro de Serie Internacional para uso en refrigerador y congelador. Similar a 5924 con escala de medición en Celsius. Empaque trilingüe. NSF listado.

5925N

Termómetro de Serie Clásica para uso en refrigerador y congelador. Magnífico, fácil lectura. Una cubierta plástica protege el tubo de vidrio con líquido no tóxico. Sostenible o Colgante. Precisión de $-20/80^{\circ}\text{F}$ y $-30/30^{\circ}\text{C}$ Indicadores seguros de temperatura por zona. NSF listado.

5925-44 Internacional

Termómetro de Serie Internacional para uso en refrigerador y congelador. Similar a 5925N con escala de medición en Celsius. Empaque trilingüe. NSF listado.

5926

Termómetro Económico Colgante para uso en refrigerador y congelador. NSF listado. Empacado en cajas de 50 piezas.

5977N

Termómetro de Serie Clásica para uso en refrigerador y congelador. Fácil lectura. Indicadores seguros de temperatura por zona. Sostenible o Colgante. Rango de temperatura $-10/60^{\circ}\text{F}$.

5981N

Termómetro Profesional para Refrigerador, con directrices HACCP. Rango de Temperatura $-20/80^{\circ}\text{F}$, $-34/20^{\circ}\text{C}$. NSF listado.

5982N

Termómetro de Serie Clásica para preparar malteadas o bebidas. Rango de Temperatura $40/120^{\circ}\text{F}$, $-30/50^{\circ}\text{C}$. Incluye parte de atrás adhesiva y magnética.

5996N

Termómetro de Serie Comercial para uso en refrigerador y congelador. De calidad y precisión profesional. Carátula de 3" de fácil lectura. Indicadores seguros de temperatura por zona. Acero inoxidable durable. Sostenible o Colgante. Rango de Temperatura $-30/70^{\circ}\text{F}$. NSF listado.

6129J10

Termómetro de Vitrina. Con líquido Permacolor para fácil lectura en lugares con poca luz. Estuche de plástico protector. Ganchos para montaje en cada extremo. Rango de Temperatura $-40/120^{\circ}\text{F}$.

Bandas de Tiempo / Temperatura

Un reloj de alarma visual de un solo uso y desechable. Cada tira contiene una burbuja de tiempo y fluido sensitivo de temperatura. Apretar la burbuja para activar el fluido, y la banda de color morado avanza con el tiempo para indicar cuando la comida a expirado y debe tirarse. La parte adhesiva puede aplicarse directamente en los paquetes. Las bandas son una simple y conveniente manera de monitorear la frescura de la comida. Son buenos para el uso de artículos caros y perecederos. Disponible en 3, 5 y 7 tiras al día. 50 tiras en cada caja.

- 8803 Bandas de Alarma a los 3 días
- 8805 Bandas de Alarma a los 5 días
- 8807 Bandas de Alarma a los 7 días



Termómetros, Artículos para Uso en Seguridad de Alimentos



3621N



5980N



8018N



5981N

3621N

0/220°F, grado superior, calibración de 3 puntos con estuche antimicrobial. NSF listado.

5980N

Termómetro Profesional para Uso en Horno y Parrilla, con directrices HACCP. Rango de Temperatura 100/180°F y 38/84°C. NSF listado.

5981N

Termómetro Profesional para Refrigerador, con directrices HACCP. Rango de Temperatura -20/80°F, -34/20°C. NSF listado.

8018N

Termómetro HACCP de Prueba de Bolsillo. Carátula 1 3/4", 0/220°F, grado estándar, calibración de 1 punto, funda antimicrobial. NSF listado.

8750

180/82°C, Etiquetas Adhesivas de Prueba de Temperatura TempRite® para uso en lavadoras. Impermeables. De un solo uso. Precisión +/- 2°F. Empaque de 24 etiquetas.

8766

160°F, Fajas de Prueba de Temperatura TempRite® para uso en lavadoras. Empaque de 25 fajitas.

8767

180°F, Fajas de Prueba de Temperatura TempRite® para uso en lavadoras. Empaque de 25 fajitas.

8768

140/40°C, Fajas de Prueba de Temperatura TempRite® para uso en lavadoras. Empaque de 25 fajitas.

9306

Termómetro Infrarrojo de Temperatura Dual. Impermeable. Con sonda y sistema de HACCP de pase/falla; -67/572°F; -55/300°C; Precisión +/- 1°F; +/- 0.6°C; Máximo, Mínimo, Emisividad Ajustable; D:S:2.5:1 Resolución: 0.1°F/0.1°C; Tiempo de Respuesta: 1 segundo.

9405

Termómetro Termocople Tipo K de Alta Precisión. Impermeable. Con sonda de respuesta de 2 segundos. +/- 1° arriba del rango HACCP, recalibrable por el interruptor en panel frontal, -40/500°F o 40/260°C.

9517L

Termómetro Infrarrojo. Impermeable. Con sistema de HACCP de pase/falla; -67/572°F; -55/300°C; Precisión +/- 1°F; +/- 0.6°C; Máximo, Mínimo, Emisividad Ajustable; D:S:2.5:1 Resolución: 0.1/0.1°C; Tiempo de Respuesta: 1 segundo.

9810-17

Metro 9810 y Sonda 9817. Incluye sonda de respuesta rápida con extensión de 5".

9815

Termocople para Ingreso de Datos para su uso con sondas tipo K. Utiliza interfase RS232 a una computadora, -328/2498°F; -200/200°C. Precisión +/- 2°F; +/- 1°C. Incluye el software.

9842

Termómetro Digital. Impermeable. -40/450°F; -40/230°C. Apagado automático, recalibrable, Medición °F/°C seleccionable. Funda antimicrobial. NSF listado.

9847

Termómetro Digital. Impermeable. -40/450°F; -40/230°C. Apagado automático, recalibrable, Medición °F/°C seleccionable. Incluye una cuerda para sostenerlo. Funda antimicrobial. NSF listado.

9848

Termómetro Digital de Prueba para uso en lavadoras. -40/450°F; -40/230°C. Registros de Mínimos/Máximos, Sostenible, Recalibrable. Funda antimicrobial. NSF listado.

9997

Safe-T-Guard Sanitizing Sistem. Empaque de 4 tubos por caja. Atornillar en la parte superior para prevenir fuga.

9998

Safe-T-Guard Sanitizing Sistem con modelo 3621N. Termómetro Antimicrobial. Atornillar en la parte superior para prevenir fuga.

9999

Toallitas de HACCP para limpiar sondas. 70% Alcohol. 10 cajas por estuche. 100 toallitas por caja.



9405



9515L



9842



9847



9848

9998

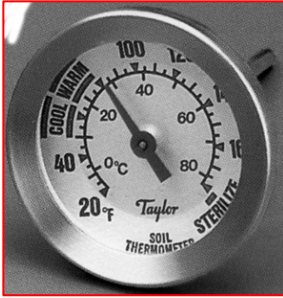


9997



9999

Termómetros de Uso Especial



5976J

5504

Guía de Humedad y Termómetro Interior. Despliega la humedad y temperatura. Estuche cuadrado de 4".

5948J

Termómetro para medir el tabaco. 10/200°F

5976J

Termómetro para medir el suelo. 20/180°F y 0/80°C.

5985N

Termómetro para uso preparación de bebidas calientes. 0/220°F. Carátula de 1". Vástago de 5". Incluye clip y funda. NSF listado.

5997N

Termómetro para uso preparación de capuchino. Carátula de fácil lectura para una temperatura de espumado óptima. Carátula sellada diseñada para prevenir que se empañe. 120/180°F.

8768

140°F / 40°C, Fajas de Prueba de Temperatura TempRite® para uso en lavadoras. Empaque de 25 fajitas.

21462-IJ

Termómetro de Prueba para uso en lavadora. Relleno de Mercurio. Tubo sellado en estuche abierto hecho de plástico MINLON® de alta temperatura. Registro máximo. 0/220°F. Empaque individual.

21462-2J

Termómetro de Prueba para uso en lavadora en estuche de metal de repuesto. Relleno de Mercurio. Tubo sellado en estuche cerrado hecho de metal. 0/220°F. Empaque individual.

21466-2J

Termómetro de Prueba para uso en lavadora en estuche de metal. Registro máximo. 100/300°F.

21412-IJ

Estuche de bolsillo plástico DELRIN® no repuesto. -50/120°F. Relleno de Permacolor™.

21420-IJ

Estuche de bolsillo plástico DELRIN® no repuesto. 0/220°F. Relleno de Permacolor™.

21461-IJ

Tubo de repuesto para modelo 21462-2. 0/220°F. Empaque individual.



8750



5504

5997



8750

180°F / 82°C. Etiquetas Adhesivas de Temperatura TempRite® para su uso en lavadoras. Impermeable. De un solo uso. Precisión +/- 2°F. Empaque de 24 etiquetas.

8766

160°F / 71°C, Fajas de Prueba de Temperatura TempRite® para uso en lavadoras. Empaque de 25 fajitas.

8767

180°F / 71°C, Fajas de Prueba de Temperatura TempRite® para uso en lavadoras. Empaque de 25 fajitas.



8767

Termómetros Digitales para Paneles de Montaje



9940

9940

Cuenta con dos formas de instalación. -40 / 300°F, -40 / 150°C. Resistente al agua. Extensión de 10" para inmersión en ambos aire y líquido

Termómetros TruTemp®

3503

Termómetro para uso en refrigerador y congelador. De fácil lectura, Rango de Temperatura -20/60°F, -30/30°C. Con clip, se cuelga con empaques de succión. Indicadores seguros de temperatura por zona. NSF listado.

3504

Termómetro de Carátula para uso al asar carne. Carátula de 2" de fácil lectura. Precisión 120/210°F. Con guías USDA de escala de temperatura para asar. Indicador de temperatura ajustable. Vástago de acero inoxidable de 4 1/2". NSF listado.

3504-44 Internacional

Termómetro de Serie Internacional para uso al asar carne. Similar a 3504 con escala de medición en Celsius. Empaque trilingüe. NSF listado.

3505

Termómetro para uso en Elaboración de Dulces y para Freír Alimentos. Carátula de 2" de fácil lectura. Precisión de 100/380°F. Clip ajustable e indicador de temperatura. Vástago de 6". NSF listado.

3505-44 Internacional

Termómetro de Serie Internacional para uso en Elaboración de Dulces y para Freír Alimentos. Similar a 3505 con escala de medición en Celsius. Empaque trilingüe. NSF listado.

3506

Termómetro de Carátula para uso en horno. Carátula de 2 1/2" de fácil lectura. Acero Inoxidable durable. Sostenible o Colgante. Precisión de 100/600°F y 50/300°C. Indicadores seguros de temperatura por zona. NSF listado.

3506-44 Internacional

Termómetro de Serie Internacional para uso en horno. Similar a 3506 con escala de medición en Celsius. Empaque trilingüe. NSF listado.

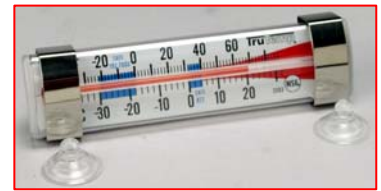
3507

Termómetro para uso en refrigerador y congelador. Carátula grande de 2 1/2". Acero Inoxidable durable. Sostenible o Colgante. Precisión de -20/80°F y -20/20°C. Indicadores seguros de temperatura por zona. NSF listado.

3507-44 Internacional

Termómetro de Serie Internacional para uso en refrigerador y congelador. Similar a 3507 con escala de medición en Celsius. Empaque trilingüe. NSF listado.

3503



3509

Termómetro para uso en refrigerador y congelador. Clips de tamaño compacto para colocar con gomas de succión. Precisión -20/80°F y -30/30°C. Alarma Indicador de temperatura seguros. NSF listado.

3504



3510

Termómetro para uso en Elaboración de Dulces y para Freír Alimentos. De tubo de vidrio. Con clip para ajustarse. Tapa de seguridad de 8" de largo. Precisión de 100/400°F y 50/200°C.

3512

Termómetro de Lectura Instantánea. Carátula de 1". Lente Magnificada. Precisión de 0/220°F. Estuche de bolsillo con clip. NSF listado.

3505



3515

Termómetro de Lectura Instantánea. Carátula Extra Grande de 1 3/4". Lente Magnificada. Precisión de 0/220°F. Estuche de bolsillo con clip. NSF listado.

3516

Termómetro Digital de Lectura Instantánea. LCD Display de 0.3". Precisión de -58/302°F. Interruptor de encendido y apagado. Estuche de bolsillo con clip. Batería extra incluida.

3506



3517

Termómetro de Lectura Instantánea. Rango de Temperatura Alto. 50/550°F. Carátula de 1" con lente magnificada. Estuche de bolsillo con clip. NSF listado.

3510



3518

Termómetro Digital de Cocina. Display LCD de fácil lectura. Precisión de 32/392°F. Sonda de acero inoxidable y con extensión de silicón de 4". Se dobla para almacenamiento compacto. Magneto en la parte trasera para montaje en la estufa.

3519

Termómetro Digital Impermeable. Compacto, display LCD, -40/450°F y -40/230°C. Interruptor de encendido y apagado. NSF listado.

3512



3522

Termómetro para uso en Freír Alimentos. Carátula Extra Grande de 2 1/2" de fácil lectura. Vástago de acero inoxidable durable de 12" de largo. Con clip ajustador. 50/550°F y 50/285°C. NSF listado.

3516



3515



3507



3519



3517



3518



Termómetros Digitales para Uso en Medición del Ambiente



1449



1450



1452



1453



1454



1455

1449

Con ventosa plástica de succión para fácil montaje. Fácil lectura. Lectura de salida LCD de .625". Precisión de -40/158°F a -40/60°C. Batería de litio incluida.

1450

Termómetro para Interior/Exterior. LCD dual de 1". Memoria de Temperatura Mínima/Máxima. Temp. Interior: 23/122°F (-5/50°C), Temp Exterior: -58/158°F (-50/70°C). Requiere 2 baterías "AA".

1452

Termómetro para Interior/Exterior con Indicador de Humedad. LCD dual de 1 3/4". Rangos de temperatura iguales al 1450. Humedad Interior: 20 a 99%. Requiere 2 baterías "AA".

1453

Termómetro Wireless para Interior/Exterior con Sensor Remoto. LCD dual de 1". Requiere 4 baterías "AA".

1454

Termómetro Interior/Exterior con Reloj. LCD dual de 2". Rangos de temperatura iguales al 1450. Requiere 2 baterías "AA".

1456



1458



1455

Termómetro para Interior/Exterior con Sensor de Humedad. LCD dual de 1". Rangos de temperatura iguales al 1452. Humedad Interior: 20 a 99%. Requiere 2 baterías "AA".

1456

Termómetro Wireless para Interior/Exterior con Sensor de Temperatura. LCD dual de 1". Temp. Interior: 23/122°F (-5/50°C), Temp. Exterior: -58/158°F (-50/70°C). Requiere 4 baterías "AA".

1457

Accesorio de Sensor Remoto Wireless. Display LCD de temperatura. Para los modelos 1453, 1456, 1461. Rangos de temperatura iguales al 1456. Requiere 2 baterías "AA".

1458

Termómetro Wireless para Interior/Exterior. Guía de Humedad con Sensor. LCD de 2". Rangos de temperatura iguales al 1456. Requiere 6 baterías "AA".

1459

Sensor Remoto Wireless. Display LCD de temperatura y humedad de 0.75". Para el modelo 1458. Rangos de temperatura iguales al 1456. Requiere 2 baterías "AA".

1457



1459



Termómetros para Uso en Ventana / Pared

1105J

Termómetro de Pared / Ventana. De fácil lectura. De 12" de largo. De -30/120°F. Con divisiones de 2°. Empaque individual.

1106J

Termómetro de Pared / Ventana. De fácil lectura. De 12" de largo. De -50/70°F. Con divisiones de 1°. Empaque individual.

5109

Termómetro Jumbo de Pared. Tubo rojo de lectura brillante, con números grandes de color. Rango de temperatura de -40/120°F y -40/50°C. Resistente al medio ambiente y polvo. Lectura de temperatura exterior/interior.

5132N

Termómetro de Pared. De fácil lectura. Con parte trasera de aluminio blanco con extremos plásticos. Rango de -40/120°F y -40/50°C.

5135N

Termómetro de Pared. Grande, y de fácil lectura. Rango de -60/120°F y -50/50°C. Resistente al medio ambiente. De construcción de aluminio.

5136-5

Termómetro de Pared. Columna de Mercurio. Económico. De fácil lectura. Rango de -40/125°F y -40/55°C. Resistente al medio ambiente.

5141

Termómetro Interior de Pared. Con parte trasera de madera y con elegante inserto de aluminio. Tubo de termómetro con alcohol azul no tóxico. 0/120°F.

5154

Termómetro de Pared. Números de fácil lectura, brillantes en rojo y azul. Rango -40/120°F y -40/50°C. Resistente al medio ambiente y polvo.

5154-44 Internacional

Termómetro de Pared de Serie Internacional. Similar a 5154 con escala de medición en Celsius. Empaque trilingüe.

5153

Termómetro de Ventana. De plástico blanco con soporte de aluminio. Resistente al medio ambiente. -40/120°F.

5316N

Termómetro de Pared. Números grandes, y de fácil lectura. Rango de temperatura de -40/120°F y -40/50°C. Resistente al medio ambiente y polvo. Soporte ajustable para visión multidireccional. Construcción de aluminio.

5316-44 Internacional

Termómetro de Ventana de Serie Internacional. Similar a 5316N con escala de medición en Celsius. Empaque trilingüe.

5321N

Carátula de 3 1/2" con ventosa plástica de succión en ventana. Lectura de temperatura exterior desde el interior. Rango de -40/120°F. Resistente al medio ambiente y polvo.

5321-44 Internacional

Termómetro de Serie internacional, con Carátula de 3 1/2" con ventosa plástica de succión en ventana. Similar a 5321N con escala de medición en Celsius. Rango de temperatura de -60/120°F y -50 / 50°C. Empaque trilingüe.

5327

Termómetro Interior / Exterior. Lectura de temperaturas desde el interior. Números gruesos en azul y rojo brillante. Rango de -40/100°F y -40/40°C.

5329

Termómetro Interior / Exterior. Carátula para lectura de humedad interior. Carátula grande, y de fácil lectura. Temperatura Interior roja, y temperatura exterior azul.

5380N

Carátula de 1 3/4" con ventosa plástica de succión en ventana. Termómetro Interior/Exterior con multipropósito, de fácil montaje con doble cara adhesiva. Rango de -40/120°F y -40/50°C. Resistente al medio ambiente y polvo.

5504

Termómetro y Guía de Humedad Interior. Despliega humedad y temperatura relativa. Rango de temperatura 30/110°F, Rango de humedad 10 a 80%. Estuche de 4", que se cuelga o sostiene.

5504-44 Internacional

Termómetro y Guía de Humedad de Serie internacional. Similar a 5504. Rango de -10/40°C. Empaque trilingüe.

5630

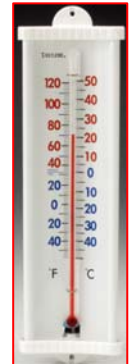
Termómetro con Carátula Grande de 6". Lectura en Blanco/Negro. Números gruesos y de fácil lectura. Rango de temperatura -60/120°F. Soporte para montaje en ventana. Resistente al medio ambiente.



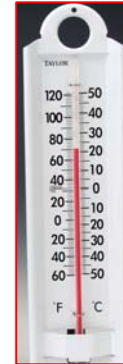
1105J



5109



5132N



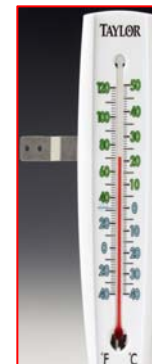
5135N



5141



5154



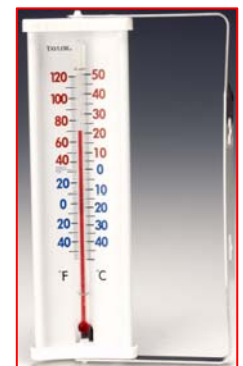
5153



5630



5329



5316N



5504

Termómetros / Relojes de Carátula Grande



166



497J



6714

161

Reloj. Armazón con cepillado de plata y gráficos de seda en pantalla. Resistente al medio ambiente y cubierta de movimiento. Diámetro de 18". Se requiere 1 batería "AA".

166

Reloj. Armazón con cepillado de plata y gráficos de seda en pantalla. Resistente al medio ambiente y cubierta de movimiento. Diámetro de 12". Se requiere 1 batería "AA".

497J

Termómetro con Carátula de Guía de Humedad. Grande y de fácil lectura. Incluye escala de humedad relativa. Diámetro de 12".

681

Termómetro Extra Grande. Gráficos gruesos y de fácil lectura. Armazón con cepillado de plata. Rango -60/120°F y -50/50°C. Resistente al medio ambiente y polvo. Diámetro de 18".

6714

Termómetro Interior/Exterior con Carátula de 13 1/2". Con diseño de color, números brillantes y coloridos. Rango -60/120°F y -50/50°C. Armazón lustroso en blanco. Resistente al medio ambiente y polvo.

6700N

Termómetro Interior/Exterior con Carátula de 13 1/2". Con gráficos gruesos en blanco/negro, de fácil lectura. Rango -60/120°F y -50/50°C. Armazón lustroso en negro. Resistente al medio ambiente y polvo.

6700-44 Internacional

Termómetro Interior/Exterior con Carátula de 13 1/2" de Serie Internacional. Similar a 6700N con escala de medición en Celsius. Empaque trilingüe.

Medidores de Lluvia

2702N



2704



2700N

Medidor de lluvia ClearVu® con capacidad de 5". Soporte para montaje incluido. Resistente al medio ambiente.

2702N

Medidor de lluvia / llovizna ClearVu® con capacidad de 5". Soporte para montaje en tierra. Resistente al medio ambiente.

2703N

Medidor de lluvia / llovizna ClearVu® con capacidad de 5" o 127mm Soporte para montaje en tierra.

2704

Combinación de Medidor Jumbo de Lluvia y Termómetro con indicador de rastreo de precipitación. Se clava en la tierra. Rango de temperatura en termómetro de -10/120°F. Con capacidad de 5".

2710N

Medidor de lluvia con capacidad de 5". Soporte de metal para clavar en tierra o montaje en reja. Resistente al medio ambiente y polvo. Se tiene también en Versión Internacional (2710-44).

2715

Medidor de lluvia 2 en 1. Gráficos de fácil lectura. Con capacidad de lluvia de 5" o 127mm. Con capacidad de llovizna de 1" o 20mm. Resistente al medio ambiente.

2750

Medidor Wireless para monitorear el nivel de lluvia desde adentro de una casa. Arriba de 100' rangos de transmisión. El recolector de lluvia se vacía por sí solo. Da seguimiento a los niveles de precipitación diaria y semanal. Reloj con calendario.

2751

Medidor Wireless para monitorear el nivel de lluvia y la temperatura exterior desde adentro de una casa. Recolector remoto de lluvia y sensor de temperatura tienen 100' rangos de transmisión. Da seguimiento a los niveles de precipitación diaria y semanal. Reloj con calendario.



2715



2750



2751

Termómetros para Medir Temperatura Máxima / Mínima

1441

Termómetro Digital de Máximos/Mínimos. 20/120°F por 7 días. Sondas duales de 3 metros para lecturas independientes.



1441

5422

Termómetro Interior/Exterior, con Carátula de Máximos/Mínimos. Rango de temperatura de -40/120°F. Reseteo manual con sensor bimetálico.



5422

5458P

Termómetro de Máximos/Mínimos. Con reseteo de magneto, registra lecturas altas y bajas. Rango de temperatura -40/120°F, relleno de Permacolor.

5459P

Similar a 5458 con escala Celsius. Relleno de Permacolor.

5460

Termómetro de Máximos/Mínimos. Reseteo con presión en botón, escalas en °F/°C. Rango de temperatura de 40/120°F. Relleno de Permacolor.



5460

5499J

Termómetro Vergel de Registros Mínimos. 10/100°F, divisiones de 1°. Relleno de Permacolor.



5499J

Termómetros de Bolsillo con Estuche

21410-1J

Termómetro de Bolsillo en Estuche Plástico. Rango de -30/120°F, relleno de Mercurio.

21424-1J

Termómetro de Bolsillo en Estuche Plástico. Rango de -15/105°C, relleno de Permacolor.

21412-1J

Termómetro de Bolsillo en Estuche de Plástico. Rango de -50/120°F, relleno de Permacolor.

21430-1J

Termómetro de Bolsillo en Estuche de Plástico. Rango de -35/50°C, relleno de Mercurio.

21418-1J

Termómetro de Bolsillo en Estuche de Plástico. Rango de 0/220°F, relleno de Mercurio.

21432-1J

Termómetro de Bolsillo en Estuche de Plástico. Rango de -40/50°C, relleno de Permacolor.

21418-1J

Termómetro de Bolsillo en Estuche de Plástico. Rango de 0/220°F, relleno de Permacolor.

21438-1J

Termómetro de Bolsillo en Estuche de Plástico. Rango de -15/105°C, relleno de Mercurio.



21432-1J

Termómetros de Registro Máximo

21460-1J

Termómetro en Estuche Plástico. Rango de 0/220°F, relleno de Mercurio.

21462-2J

Termómetro en Estuche de Bolsillo Metálico. Rango de 0/220°F, relleno de Mercurio.

21460-2J

Termómetro en Estuche de Bolsillo Metálico. Rango de 0/220°F, relleno de Mercurio.

21466-1J

Termómetro en Estuche Plástico. Rango de 100/300°F, relleno de Mercurio.

21461-1J

Tubo de Repuesto, Rango de 0/220°F. Para modelo 21462-1.

21466-2J

Termómetro en Estuche Metálico. Rango de 100/300°F, relleno de Mercurio.

21462-1J

Estuche Plástico Minlon®, Sin Repuesto, Rango de 0/220°F, relleno de Mercurio.

214821J

Termómetro en Estuche Metálico. Rango de -15/105°C, relleno de Mercurio.



21462-1J

Higrómetros



5522J1



5525J1

5522J1

Higrómetro Mason's, 30/120°F.
Relleno de Mercurio.

5522CJ

Higrómetro Mason's, 0/50°C.
Relleno de Mercurio.

5522SJ

Higrómetro con Bulbo Mojado/Seco, 0/120°F.
Relleno de Permacolor.



5565



5566

5523J

Higrómetro Mason's, 60/220°F.
Relleno de Mercurio.

5525J1

Higrómetro Mason's, 30/120°F.
Relleno de Permacolor.

5565

Carátula de Higrómetro/Termómetro, 20/120°F.
Rango de Humedad 5-90%.

5566

Higrómetro Digital, -40/160°F.
Rango de Humedad 20-95%.

5566C

Higrómetro Digital, -40/70°C.
Rango de Humedad 20-95%.

6423

Higrómetro Termómetro, Psicometro. En °F.

Psicrómetros



1328J

1328J

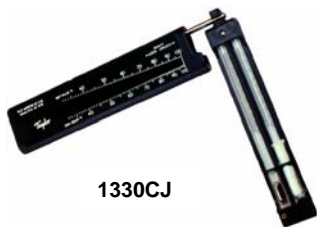
Psicrómetro, 20/120°F, tubos de 9", mango giratorio se dobla. Relleno de mercurio, estuche especial y parte de atrás de acero inoxidable.

1328CJ

Psicrómetro, -5/50°C, tubos de 9", mango giratorio se dobla. Relleno de mercurio, estuche especial.

1328PJ

Psicrómetro, 20/120°F, tubos de 9", mango giratorio. Relleno de permacolor, estuche especial.



1330CJ

1330

Psicrómetro de Bolsillo. Relleno de mercurio. Plástico de alto impacto. 20/120°F.

1330CJ

Psicrómetro de Bolsillo. Relleno de mercurio. Plástico de alto impacto. -5/50°C.

1330PJ

Psicrómetro de Bolsillo. Relleno de permacolor. Plástico de alto impacto. 20/120°F.

Calibrador de Presión



44S369

Calibrador de Presión de Agua 0/160, con estuche.

44S390

Calibrador de Presión PSIG 0/18, con estuche.

Cronómetros Mecánicos y Digitales

5806

Cronometro Digital de Serie Clásica. Tiempo en minutos/segundos, Lectura de 0.7", Posición con magneto/clip. Batería incluida.



5806



5807

5807

Cronometro Digital de Serie Clásica. Tiempo doble intercambiable minutos/segundos u horas/minutos, Función de Reloj, Lectura de 0.8", Posición con magneto/clip. Batería incluida.

5809

Cronometro Digital de Dos Eventos de Serie Clásica. Función de Reloj, Tiempo en horas/minutos/segundos, Lectura de 1.0", Posición con magneto/clip. Batería incluida.



5809



5816

5816

Cronometro Profesional de Fácil Lectura, muestra minutos y segundos. Display LCD de 3/8". Con función de Recall. Incluye: cuerda. Batería incluida.

5820

Cronometro Digital de Serie Clásica. 10 Botones, Delgado, Tiempo en minutos/segundos, Lectura de 1.1", Posición con magneto/clip. Batería incluida.



5820



5822

5822

Cronometro de Memoria de Serie Clásica. Tiempo en minutos/segundos. Con función de Recall y Memoria del ultimo evento. Lectura de 0.8", Posición con magneto/clip. Batería incluida.

5830

Cronometro de 60 Minutos de Serie Comercial. De acero inoxidable. Mango y base de caucho. Sonido de 9 segundos.



5830



5831

5831

Cronometro de 60 Minutos, Sonido largo.

5832

Cronometro TruTimer™ de 60 Minutos, Sonido largo.



5832

Accesorios

50851R

Estuche para cargar (repuesto).

5525NJ

Cisterna de Agua – 5525JI.

5522NJ

Cisterna de Agua – 5522JI, 5522CJ, 5523J, 5522SJ.

51P432J1

Clip para Bi-Therm® de 1 ¼" y 2".

2S1341

Protector de Termómetro de Vidrio. Longitud 12"

Partes de Reemplazo para Modelos 9400 y 9405

9405RP

Sonda de Repuesto para 9405

9405RH

Mango de Repuesto para 9405

9400RP

Sonda y Mango de Repuesto para 9400/5

1328CA

Tubos de Medición de Reemplazo para 1328CJ

Partes y Refacciones Misceláneas

97S411J

Mecha para Psicrómetro 1328

97S231J1

Mecha para Psicrómetro 1330

97S35J

Mecha para Higrometro 5522, 5523

Termómetros Personalizados con Logotipo

Orden Mínima:

300 piezas

Tiempo de Entrega:

8-10 semanas después de aprobado el diseño

Embarque:

CIF Guadalajara, Jalisco.

Sobreproducción:

30% de Contado.

Layout:

Se requiere diseño firmado por el cliente antes de producir.

Diseño:

Cámara lista, Separación de color. Requerimientos Adicionales tendrán costo.

Cargo por preparación:

US\$200 por diseño de un color en logo en estándar Bi-Therm®.
Requerimientos especiales serán cotizados en su momento.

Muestras de Especificación:

Llamar al Distribuidor de Taylor en México (Comercial Mofeg).

Termómetros Personalizados Bi-Therm® con Carátula 1 3/4" & 2"

CODIGO ESPECIAL: _____ **60** **BB2** **I** **02** **A** **002**

Más de uno debe de ser usado u omitido cuando ninguna característica especial es requerida.

- 60 Sello Hermético
- 63 Estuche de Bolsillo Plástico (Longitud de Vástago 5")- (69P237A)
- 66 Carátula de Alta Temperatura (Rangos Limitados)
- 70 Puntero Índice (Código 75) y Clip (Código 76)
- 75 Puntero Índice (P/N 63P401, todos BB2, BB6, con Vidrio de Cristal Únicamente)
- 76 Clip (P/N 51P432JI)
- 77 Partes de Ensamble para Sostenedor de Parilla (P/N 5IS65)
- 99 Especial – Consultar Fabrica
- 98 Certificación de Fábrica

TAMAÑO DE CARATULA: _____

Carátula de 1 3/4" – Series BB6

Carátula 2" – Series BB2

TIPO DE REAJUSTE Y CRISTAL: _____

I Reajuste Externo con Vidrio de Cristal

LONGITUD DE VASTAGO: _____

Los termómetros Bi-Therm® requieren 2" para inmersión en liquido, y 4" en gas.

Código	Longitud	Código	Longitud
02	2 1/2"	15	15"
04	4"	18	18"
05	5"	24	24"
06	6"	36	36"
08	8"	99	Debe de ser aprobado. Precio al aplicar
09	9"		
12	12"		

ADAPTADOR: _____

A = Adaptador Plano Tuerca para Reajuste / Reinicio

CODIGO DE RANGO DE TEMPERATURA: _____

Fahrenheit	Código	Escala	Celsius	Código	Escala	Dual (°F/°C)	Código	Escala
			-40/50°C	078	1°C	0/220°F, 10/100°C	098	2°F/1°C
						25/125°F, 0/50°C	099*	1°F/1°C
-40/160°F	045	2°F	-10/11°C	097	1°C	50/550°F, 10/290°C	126	5°F/5°C
			0/50°C	055*	1°C	-40/160°F, -40/70°C	136	2°F/1°C
0/220°F	019	2°F				200/1000°F, 100/525°C	139	10°F/5°C
0/250°F	083	2°F	0/150°C	060	2°C	50/300°F, 10/150°C	141	2°F/2°C
25/125°F	046*	1°F						
50/300°F	011	2°F	0/250°C	088	2°C	Rangos Especiales en °F/°C	999	
50/550°F	047	5°F						
200/1000°F	018*	10°F						

Debe de ser aprobado. Precio al aplicar.

* No disponible con vástago de 2 1/2".

Termómetros Personalizados Bi-Therm® con Carátula 3" & 5"

Fácil de Ordenar:

Especificar la configuración del termómetro, material, y rango de temperatura de acuerdo a la tabla enseguida.

Las opciones incluyen: Serie B-BiTherm®, Serie A-MultiAngulo o Serie B-Posterior. Tamaño de Carátulas: 3 o 5"; Material: I Vidrio; Longitud de Vástago: 02 a 09, 2 ½" a 9"; Conexión del Proceso: E ½" NPT; mas un numero de 3 dígitos de la tabla, indicando el rango preferencial de temperatura.

Para agregar características especiales, referirse a la sección de Accesorios y Opciones.

3" B-BiTherm®

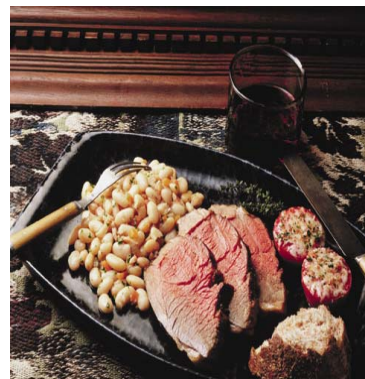
BB3 Series, Conectado por Atrás
BA3 Series, MultiAngulo Conectado por Botón

Longitud de vástago de: 2.5" a 9"

5" B-BiTherm®

BB5 Series, Conectado por Atrás
BA5 Series, MultiAngulo Conectado por Botón

Longitud de vástago de: 2.5" a 9"



Accesorios y Opciones:

Longitud de Vástago Especial

Código 60 – Construcción a base de Sello, Instrumentos para hornear y estuche sellado para mantenerlo sin humedad y prevenir que se nieble o se congele.

Código 68 – Etiquetas de metal con números de identificación de clientes.

Código 69 – Combina ambos códigos 60 & 68.

Código 76 – Clip, P/N: 51P426.

¾" Adaptador NPT, P/N: 8P759.

Cotizado al Aplicar

Longitud de Vástago Estándar: 2 ¼", 4", 6", 9".

Tabla de Código de Rango:

Rangos Sencillos

Fahrenheit	Celsius	Resolución	Código de Rango	
			°F	°C
-40/160°F	NA	2°F / NA	045	NA
-20/120°F	NA	2°F / NA	021*	NA
200/1000°F	100/500°C	10°F / 5°C	018*	087*

* No disponible con vástago de 2 ½".

Rangos Duales

Rangos Duales	Resolución	Código de Rango
-100/125°F & -70/50°C	2°F / 1°C	138*
-40/120°F & -40/50°C*	2°F / 1°C	142*
25/125°F & 0/50°C*	1°F / 1/2 °C	099*
0/250°F & -20/120°C	2°F / 2°C	121
50/300°F & 10/150°C	2°F / 2°C	141
50/550°F & 0/300°C	5°F / 5°C	126
200/1000°F & 100/550°C*	10°F / 5°C	139

* No disponible con vástago de 2 ½".

Agregar el código de 3 dígitos para una completa especificación.

Ejemplo: BA3106A 134
No. Base Código

TERMOMETROS DE PROCESO INDUSTRIAL

Dependa en Taylor para soluciones flexibles, lugares de trabajo pesados que respondan a las preocupaciones diarias de la demanda del ambiente industrial...donde la medición precisa de temperatura es crítica. Nuestros productos están ingeniados para salvaguardar los daños contra la humedad, vibración, ataques químicos...y también diseñados para prevenir errores en lectura e instalación. Taylor cumple los retos de la generación en cuanto a procesos químicos, procesos de alimentación, industrias de sistemas farmacéuticos, de agua y aire. Nuestro enfoque es la mejora de productividad. De esta manera los consumidores de Taylor pueden esperar una respuesta rápida y comprometida. Cuando se habla de integridad de producto...servicio...y soporte...Taylor establece el estándar.



Beneficios del Producto

Fácil Instalación- La tuerca da vuelta en el vástago del termómetro. Rápida instalación en manga protectora del bien-metal.

Conexión de Fácil Separación- Instalado permanentemente en el aparato para la mejor resistencia contra la corrosión, erosión, y para prevenir contaminación del producto. Permite el reemplazo de termómetro sin apagar el proceso.

Pequeño Diámetro Capilar- Vista microscópica en la selección del diámetro de la cavidad minimiza el volumen de mercurio en el tubo y elimina errores debido a inmersiones variables.

Vástago Protegido y Aislado- Cuerda de fibra de vidrio protege el tubo de romperse y lo aísla del estuche de conducción del calor externo.

Tubo No Deslizable- Empaque bajo presión alrededor del tubo eliminando la posibilidad de error que resulta del tubo deslizable.

Cámara de Bulbo Sellado- Medio de conducción de calor esta sellado en una cámara con empaque especial.

Construcción Precisa- Vástago de vidrio centrado entre metales alrededor de un relleno para evitar golpes o rebotes.

Mercurio de Libre Movimiento- Se hace posible por la unión especial entre el bulbo y el tubo.

Protección de Tubo- El rompimiento del vidrio se reduce al mínimo.

Bulbos de Alta Precisión- Previenen cambios en el volumen después de su instalación.

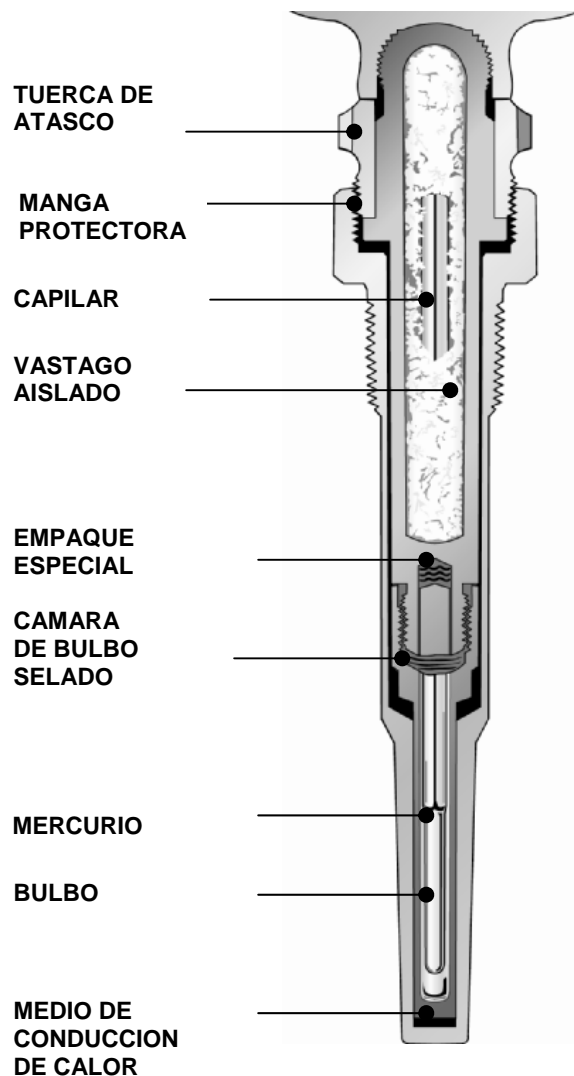
Bulbos Resistentes al Calor- Previenen rompimientos con cambios en temperatura, por tener paredes uniformes, delgadas en el vidrio.

Tiempo de Respuesta Rápido- A cambios en temperatura, por determinación cuidadosa en la forma del bulbo.

Rápida Transferencia de Cambios- Medio de conducción de mercurio por todos los rangos usados en mediciones de temperatura críticas. Materiales adecuados son usados por todos los rangos. Humedad es removida de la cámara para prevenir la presión.

Cámara de Expansión (Parte de arriba del tubo)- Espacio es permitido para expansión normal de mercurio.

Ingeniería de Calidad Superior



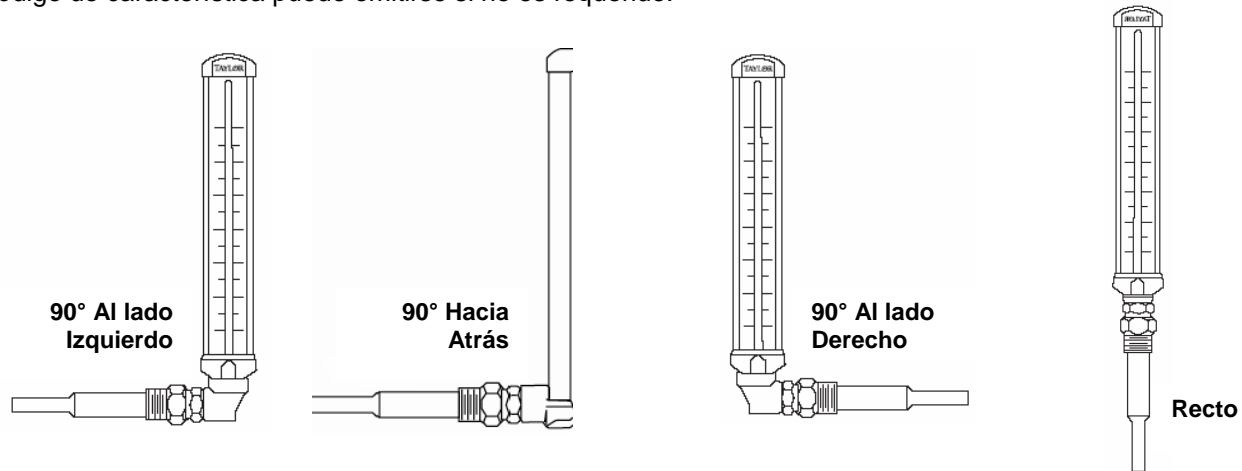
Termómetros de Vidrio Industriales

Estas páginas ilustran configuración de termómetros disponibles y el método para construir modelos de acuerdo a requerimientos específicos.

No. de Sección	1	2	3	4	5	6	7
Descripción de Código	Característica Especial	Tipo y Estilo	Longitud de Escala	Cristal	Longitud de Vástago	Conexión	Rango de Temperatura
No. de Modelo	10	EU	7	2	03	J	029

1. Características Especiales

Seleccionar códigos de características especiales de la lista en página 27. El código de característica puede omitirse si no es requerido.



2. Tipo y Estilo

	Recto	90° Hacia Atrás	90° Al Lado Derecho	90° Al Lado Izquierdo	225° Inclinable	135° Reclinable
Series Estándares Industriales "E"	EU	EB	ER	EL	EE	ED

3. Longitud de Escala

Código 7
Longitud 9"

4. Cristal

Código 2
Material Vidrio

Código 5
Material Plástico

5. Código de Vástago

Código 03
Longitud 3 1/2"

Código 06
Longitud 6"

6. Conexión

J – Tuerca
1 1/4 -18 NEF2
Requerido con Manga Protectora del Bien-Metal para la instalación del termómetro en equipo de alta presión.

7. Rangos

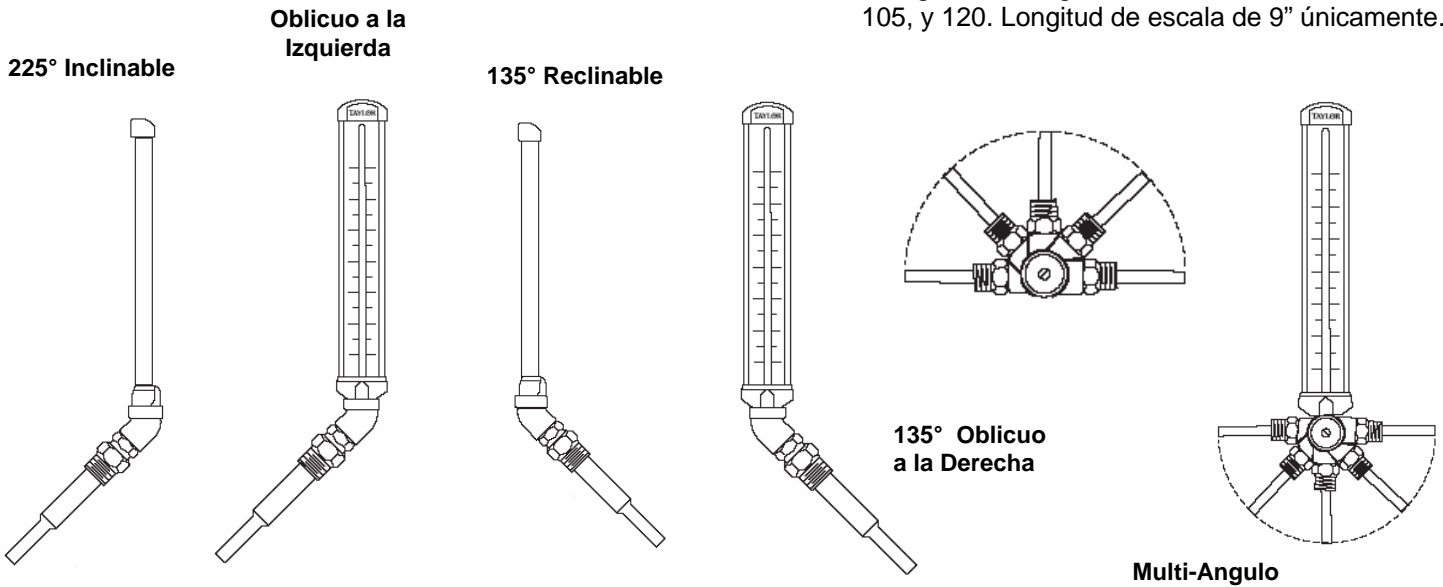
Código	007	008	010	023	025	026	027	028
Rango F	30 a 180°F	30 a 240°F	200 a 400°F	200 a 400°F	90 a 270°F	120 a 220°F	160 a 260°F	170 a 270°F
Rango C			0 a 150°C	95 a 205°C	30 a 130°C	50 a 105°C	70 a 125°C	
Escala 9"	2°F	2°F	2°F / 2°C	2°F / 1°C	2°F / 1°C	1°F / 1/2 °C	1°F / 1/2 °C	1°F
División								

Nota.- Las Series EA están disponibles en longitud de vástago código 03 y 06 únicamente. Códigos de rango limitados a: 007, 008, 010, 105, y 120. Longitud de escala de 9" únicamente.

1. Características Especiales

Seleccionar códigos de características especiales de la lista en página 27.
El código de característica puede omitirse si no es requerido.

Nota.- Las Series EA están disponibles en longitud de vástago código 03 y 06 únicamente. Códigos de rango limitados a: 007, 008, 010, 105, y 120. Longitud de escala de 9" únicamente.



2. Tipo y Estilo

	Oblicuo a la Derecha	Oblicuo a la Izquierda	Multi-Angulo
Series Estándares Industriales "E"	EJ	EK	EA

7. Rangos

Código	029	037	091	092	103	105	106	120
Rango F	170 a 270°	250 a 450°	200 a 300°	200 a 300°	200 a 300°	30 a 240°	170 a 270°	50 a 400°
Rango C		120 a 230°		0 a 52 psi	95 a 150°	0 a 115°	75 a 135°	20 a 205°
Escala 9"	1°F / 1 psi	2°F / 1°C	1°F	°F / 1 psi	1°F / ½ °C	2°F / 1°C	1°F / ½ °C	5°F / 2°C
División								

NOTA.- Las Series EA disponibles en longitud de vástago código 03 y 06 únicamente. Códigos de rango limitados a: 007, 008, 010, 105, y 120. Longitud de escala de 9" únicamente.

Termómetros de Vidrio Industriales

Estilo de Estuche	Longitud de Vástago	
	3 1/2"	6"
No. Base Recta	EU7203J	EU7206J
90° Angulo hacia Atrás	EB7203J	EB7206J
90° Angulo al lado Derecho	ER7203J	ER7206J
90° Angulo al lado Izquierdo	EL7203J	EL7203J
225° Inclinable	EE7203J	EE7206J
135° Reclinable	ED7203J	ED7206J
135° Oblicuo a la Derecha	EJ7203J	EJ7206J
135° Oblicuo a la Izquierda	EK7203J	EK7206J

Modelos Especiales (Series E)

No. Base del Catalogo

EU7503J
EB7503J
ED7503J

Modelos Especiales están disponibles en selección de 6 rangos – Códigos: 028, 029, 091, 092, 103 & 106. Todos cuentan con 9" de escalas, 3 1/2" de vástago, conexiones de tuerca, cristales de acrílico, diseño de respuesta rápida con mercurio en cámaras de bulbo, confiables a 1°F y escalas ajustables de aluminio para calibración en

Series Especiales

Termómetros Multi-Angulo – Modelos Serie EA

No. Base del Catalogo

EA7203J
EA7206J

Longitud de Vástago

3 1/2"
6"

Multi-Angulo disponible con códigos de rango: 007, 008, 010, 105, y 120.

Vástago Estándar Serie "E"

Dimensiones de Estuche de Termómetros

B C D E G

Recto

9" 12 19/23" 5/16" 2 2/32"

Termómetro 135° Reclinable o Inclinable

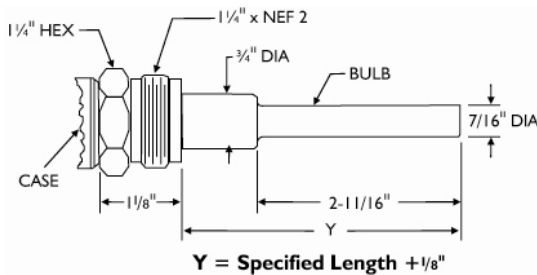
9" 13 19/32" 2 5/32"

Termómetro 90° Angulo de Lado

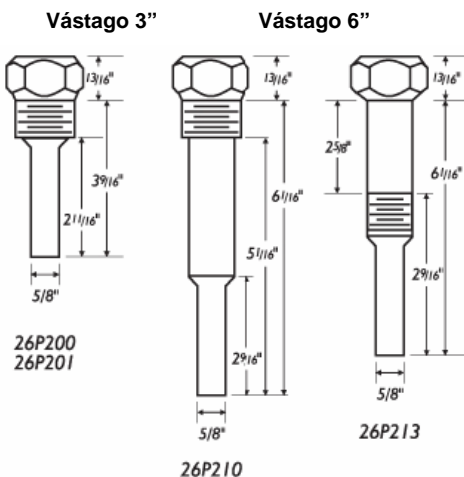
9" 3 51/64" 41/64" 2 5/32" 12 3/32" 2 23/64"

Termómetro 90° Angulo

9" 3 1/18" 53/64" 2 1/4" 10 5/8"



Manga Protectora (Conexión) & Accesorio



Descripción

Longitud de Vástago Estándar de 3 1/2" NPT 3/4"

"I" NPT"

Longitud de Vástago Estándar de 6" NPT 3/4"

Extensión de Cuello – 6", 3/4" NPT"

Tuerca de Unión

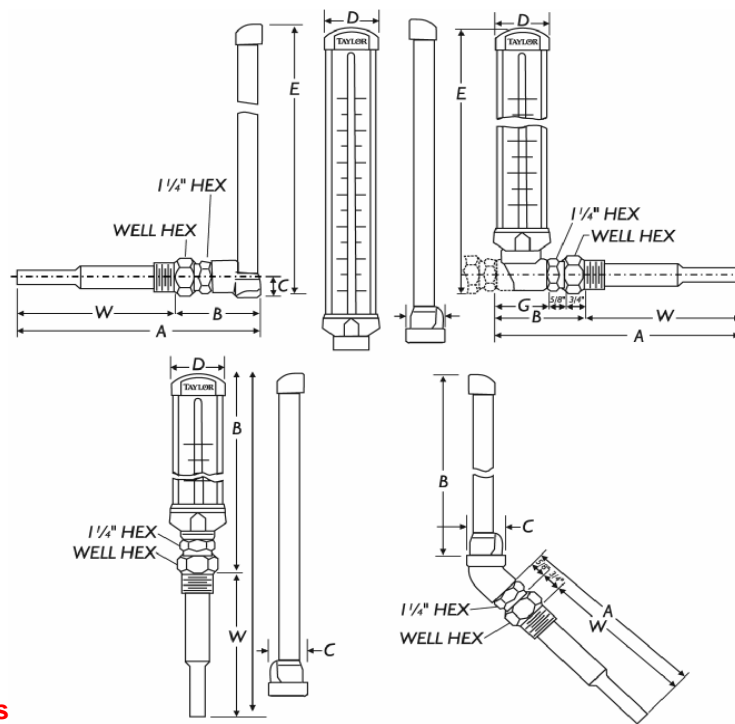
Tuerca de Unión

Tuerca de Unión

Cristales Reemplazables

No. Parte

Latón 26P200B
304SS 26P200G
316SS 26P200J
Latón 26P201B
304SS 26P201G
316SS 26P201J
304SS 26P211G
304SS 26P213G
Latón 24P71B
304SS 24P71G
316SS 24P71J
34P611



Características Especiales

Descripción

Resistente al Agua
(cristal sellado, estuche ventilado, desagüe de condensación)

Permacolor Rojo (No Tóxico)
Límites de Rango 110 a 360°F

Permacolor Azul (No Tóxico)
Límites de Rango 60 a 360°F

Permacolor Rojo & Vástago de Acero Inoxidable 304
Combinación de Códigos 04 & 10

Línea de calibración en tubo de vidrio – especificar

Línea de calibración en escala de aluminio – especificar

Vástago de Acero Inoxidable 304 – incluye tuerca loca

Vástago de Acero Inoxidable 316 – Longitudes de 3 1/2" a 8"

Estuche Sellado (resistente al agua)

Certificación (especificar puntos, medio y montaje)

Certificación y Acero Inoxidable 304 – Códigos 10 & 16

Guarda Fija con ventilación para bulbo – Inoxidable 304

Estuche de Drenado de Condensación para Alta Humedad,
Vapor Limpio o Área de Lavado con Manguera

Similar a código 38, con escala ajustadora extra y tornillos adjuntos

Permacolor Azul & Códigos 05 & 100 de Acero Inoxidable

Especial – No listado

Código

02

04

05

07

08

09

10

11

15

16

17

20

38

39

40

999